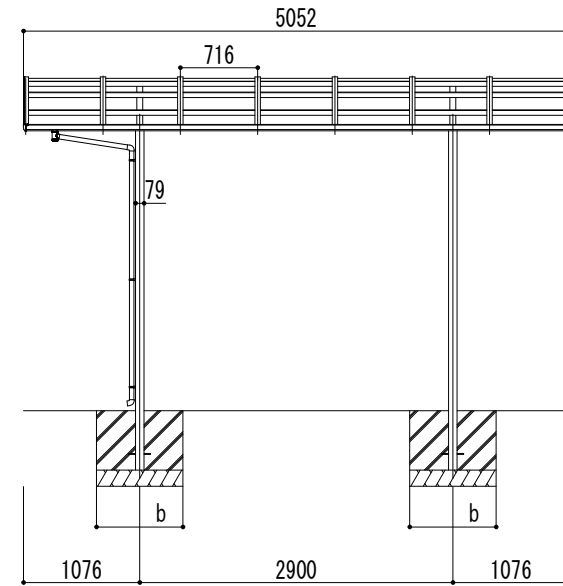
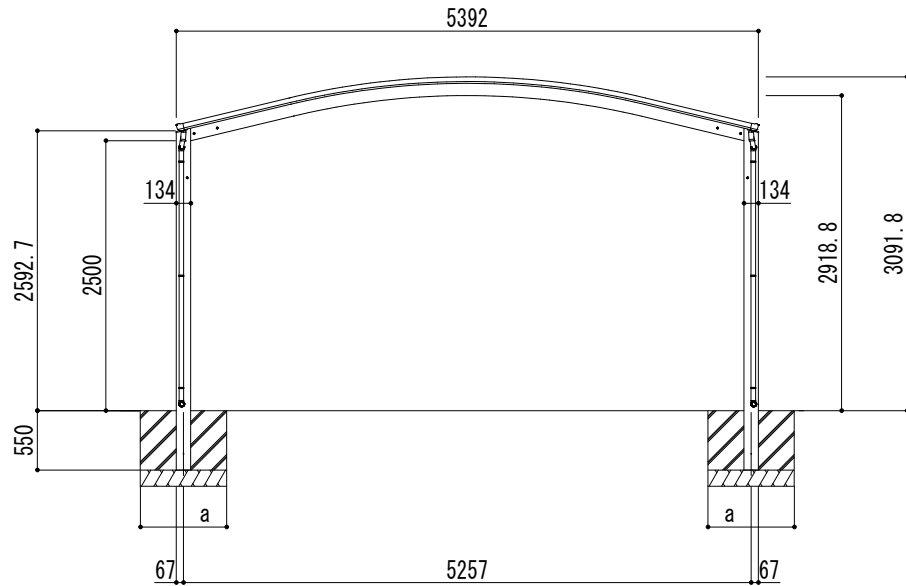
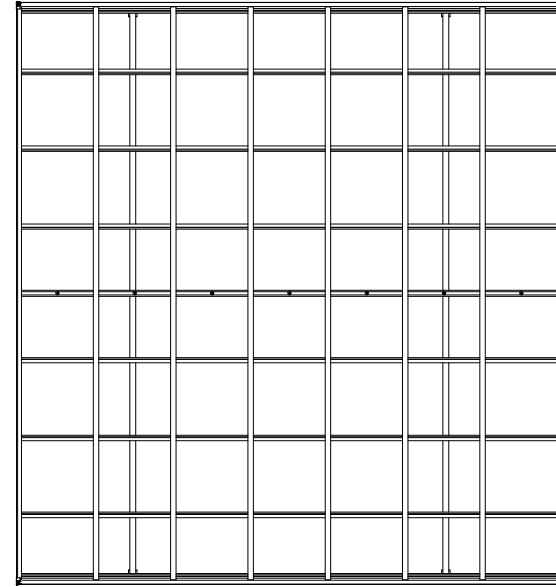


■基礎寸法表

| 開口呼称 | 奥行呼称 | 独立基礎 | | | 土間コンクリート考慮基礎 | | | | | |
|------|------|--------------------------|-----|-----|--------------------------|-----|-----|-----|-----|-----|
| | | 地耐力 (kN/m ²) | | | 地耐力 (kN/m ²) | | | | | |
| | | 30 | 50 | 100 | 30 | 50 | 100 | | | |
| 54 | 50 | a・b | a・b | a・b | a・b | a・b | a・b | a・b | a・b | a・b |
| | | 950 | 800 | 700 | 450 | 450 | 450 | | | |



| | | | | | | | | | | |
|------|------|---|---|----|----|----|------|------|-------------|----|
| 変更記号 | 設計監理 | 般 | 工事名 | 照査 | 担当 | 作図 | 尺度 | 御受領印 | Daisen 株式会社 | 図番 |
| | 施工 | 般 | 図面名 リアルポートⅣ ワイドタイプ 基本(2台用) L50-W54 ロング柱 | | | | 1/40 | 年月日 | | |